

Lieber Leser, Liebe Leserin,

In der aktuellen Ausgabe des Duwe-3d Newsletters finden Sie neben einer Vorschau auf die Messe Control 2011 auch nützliche Informationen zur neuen Version 12 von PolyWorks. Außerdem freuen wir uns, Sie über eine neue PolyWorks Vertretung in der Türkei informieren zu können. Natürlich gibt es auch wieder PolyWorks Tipps und Tricks von unseren Software-Experten.

Mit den nebenstehenden Links können Sie einfach und schnell zu den einzelnen Artikeln springen.

Mit freundlichen Grüßen

Claus Knoll | Marketing Duwe-3d AG

Themen:

[Duwe-3d Termine](#)

[Countdown zur Control 2011](#)

[Neue Duwe-3d Vertretung in der Türkei](#)

[Duwe-3d Team verstärkt sich weiter](#)

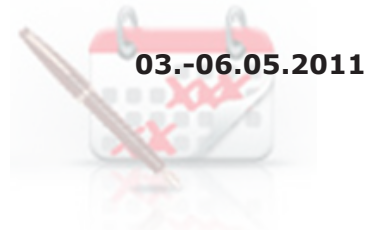
[Duwe-3d erklärt PolyWorks V12](#)

[10. PolyWorks Anwendertreffen 2010: Neues Konzept begeistert Teilnehmer](#)

Duwe-3d Termine:

Control 2011 Messe in Stuttgart:

Die Duwe-3d AG stellt aus in Halle 5, Stand 5209. Wünschen Sie eine kostenlose Eintrittskarte oder möchten Sie einen Termin mit uns vereinbaren? Rufen Sie uns an oder schreiben Sie uns per Email. Mehr Informationen zur Control Messe: <http://www.control-messe.de>



03.-06.05.2011

Faro 3D-Documentation Congress 2011:

Mit der 3D-Documentation Conference ruft die FARO Europe GmbH & Co. KG eine europäische Veranstaltungsreihe zum Thema 3D-Laserscanning ins Leben. Neben Fachvorträgen und zahlreichen Workshops erwartet die Teilnehmer eine umfassende Präsentation der neuesten Hard- und Softwarelösungen von FARO Vertriebs- und Entwicklungspartnern. Die Duwe-3d AG wird als Aussteller vertreten sein und Ihnen die Möglichkeiten von PolyWorks in Verbindung mit LaserScannern und anderen FARO Digitalisiersystemen demonstrieren. Weitere Informationen: <http://3d-documentation-conference.com/information/>

17.-18.05.2011

PolyWorks V12 Gruppenschulungen:

Zum Versionswechsel bieten wir auch dieses Jahr wieder PolyWorks Gruppenschulungen an. Die ersten Termine stehen bereits fest. Lassen Sie sich die neuen Möglichkeiten der PolyWorks Version 12 demonstrieren und bringen Sie sich auf den aktuellen Stand. Nähere Infos zu den PolyWorks V12 Gruppenschulungen und zur Anmeldung finden Sie unter: <http://www.duwe-3d.de/polyworks-software/schulung/gruppenschulung>

07.-08.06.2011

und

13.-14.07.2011

11. PolyWorks Anwendertreffen 2012:

Der Termin für das PolyWorks Anwendertreffen im nächsten Jahr steht bereits fest. Der neue Veranstaltungsort in der Inselhalle Lindau wurde begeistert aufgenommen. Deshalb wird auch das 11. PolyWorks Anwendertreffen dort stattfinden. Neben Vorträgen und Workshops werden wir Ihnen auch 2012 ein attraktives Zusatzprogramm anbieten. Unsere Partner werden im Rahmen einer Geräteausstellung auch wieder Ihre Digitalisiersysteme und Dienstleistungen vorstellen.

14.03. - 16.03.2012

Countdown zur Control 2011:

In wenigen Tagen öffnet die Control 2011, die internationale Fachmesse für Qualitätssicherung, in Stuttgart ihre Tore. Zusammen mit InnovMetric Software Inc. stellen wir vom 3. bis 6. Mai in Halle 5, Stand 5209 aus. Wir freuen uns schon darauf, unsere Kunden, Partner und Interessenten zahlreich an unserem Stand zu begrüßen.

Im Mittelpunkt unseres diesjährigen Messeauftritts steht die neue PolyWorks Version 12, die wir Ihnen detailliert vorstellen möchten.

Neben einer neugestalteten Benutzeroberfläche sind vor allem die neuen Funktionen zur Erstellung parametrischer Zeichnungen für die Konstruktion und die automatischen Mehrfachmessungen als Highlights in V12 zu nennen.

Herr Dr. Hans-Peter Duwe wird außerdem im Rahmen des Control Eventforums: Computertomographie im industriellen Einsatz" des Fraunhofer IPA Instituts einen Vortrag zum Thema: „Automatisierte Auswertung von CT-Daten und Serienmessungen in PolyWorks“ halten. Das Fraunhofer Vortragsforum befindet sich in Halle 1 Stand 1602. Herr Dr. Hans-Peter Duwe wird jeweils am 03.05 um 14.40 Uhr und am 04.05.2011 um 10:20 Uhr referieren.



Neue PolyWorks Vertretung in der Türkei:

Wir freuen uns, die Eröffnung einer neuen Vertretung in Bursa ankündigen zu können. Die Firma AyduyguS Vision wird in Zukunft PolyWorks, die universelle Softwareplattform für die 3D-Koordinatenmesstechnik, in der Türkei repräsentieren und lokale Unterstützung anbieten. Mit Dr. Ayduygu Sevinc, der über langjährige Erfahrung in der optischen Messtechnik und Datenauswertung mit PolyWorks verfügt, wurde hierfür ein verlässlicher und kompetenter Partner gefunden.

Als neuer Master Distributor von PolyWorks in der Türkei wird die Duwe-3d AG außerdem zum direkten Ansprechpartner für alle Fragen zur Software PolyWorks. Neben Support in türkischer Sprache wird AyduyguS Vision in unserem Auftrag auch PolyWorks Schulungen und Produktpräsentationen durchführen. Außerdem freuen wir uns darauf, durch die neue Vertretung die Zusammenarbeit mit unseren Partnern in der Türkei weiter auszubauen.

Der türkische Markt stellt für die berührungslose 3D-Koordinatenmesstechnik ein großes Entwicklungspotential dar. Die Duwe-3d AG ist stolz, auch in diesem Markt die Zukunft der Koordinatenmesstechnik aktiv mitzugestalten.

AyduyguS Vision

Dr. Müh. Ayduygu Sevinc (Ph.D.)
İhsaniye Mh. Barbaros Cad. Kültür Sok.
Bilim Sit. D Blok No:16/13
16130 Nilüfer, Bursa, Türkiye
Tel.: +90 (532) 306 82 78
E-Mail: ayduygus@hotmail.com



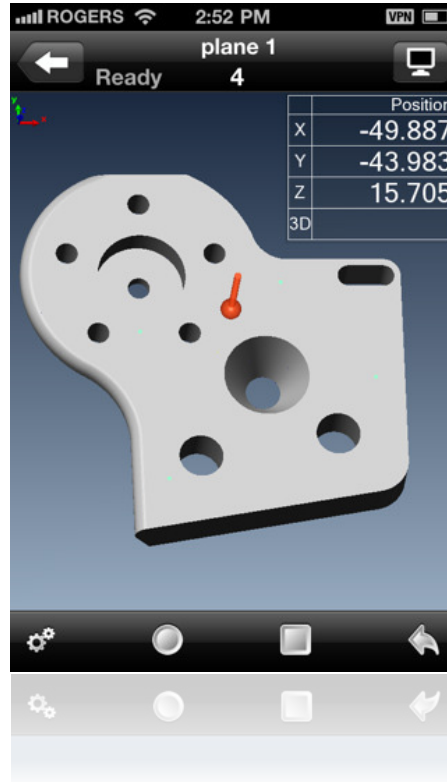
AyduyguS VISION



Duwe-3d Team verstärkt sich weiter:

Erneut hat sich das Duwe-3d Support und Schulungsteam personell verstärkt. Seit März 2011 steht unseren französischsprachigen Kunden mit Jean Claude Bozec ein dritter kompetenter Ansprechpartner in unserem Büro in Paris zur Verfügung. Schon im letzten Jahr ergänzte Jan Ehinger unser Support- und Schulungsteam in Lindau am Bodensee.





Wussten Sie schon?

... dass in PolyWorks V12 erstmalig mobile Endgeräte wie Apple iPhone/ iPad/ iPod zur Bedienung von PolyWorks eingesetzt werden können?

Mit der Applikation PolyWorks/ Talisman™ kommuniziert das mobile Endgerät durch eine verschlüsselte WIFI-Verbindung mit einem geöffneten PolyWorks Projekt und erlaubt so eine ferngesteuerte Kontrolle über Funktionen für Geräteauswahl, Geräteeinstellungen und eine Vielzahl an taktilen Messfunktionen.

Koordinaten und Messwerte können ebenso in Echtzeit ausgegeben werden wie die PolyWorks 3D-Ansicht.



10. PolyWorks Anwendertreffen 2011 - Neues Konzept begeistert Teilnehmer

Vom 31.03. und am 01.04.2011 lud die Duwe-3d AG zum 10. PolyWorks Anwendertreffen nach Lindau ein. Das breite Teilnehmerfeld setzte sich in diesem Jahr aus mehr als 150 PolyWorks Anwendern, Geräteherstellern, Messdienstleistern und Interessenten zusammen. Erstmals wurde als Veranstaltungsort die Inselhalle auf der Insel Lindau gewählt. Im Zuge des Anwendertreffens wurde dieses Jahr außerdem eine Geräteausstellung mit Ausstellern verschiedenster Digitalisiersysteme und Dienstleistungen angeboten. Die neuen Möglichkeiten, die sich dadurch ergaben, wurden ebenso wie der Veranstaltungsort von allen Teilnehmern begeistert aufgenommen. So war das 10-jährige Jubiläum und das bisher größte PolyWorks Anwendertreffen ein voller Erfolg.

Wir bedanken uns bei allen Teilnehmern und Mitwirkenden für diesen gelungenen und interessanten Event. Den Vortragenden, die mit Ihren Anwenderberichten das 10. PolyWorks Anwendertreffen spannend und abwechslungsreich gestalteten und unseren Partnerfirmen gilt unser besonderer Dank. Wir hoffen, Sie auch nächstes Jahr vom 14.-16.03.2012 wieder in Lindau begrüßen zu dürfen.

